

フリア式解凍庫 CDF-1P

ハル外形寸法 W1200xD1300xH2184

内外装 SUS304 床SUS2.0t板貼り スロ-フ付

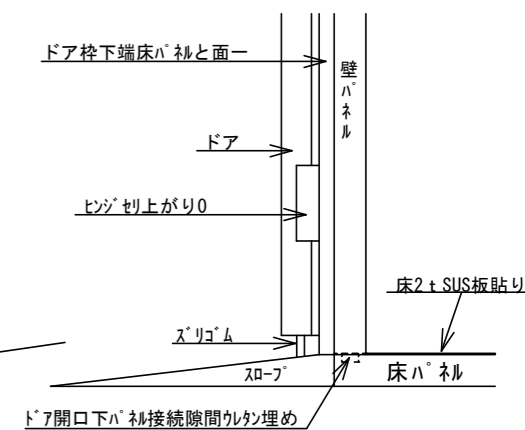
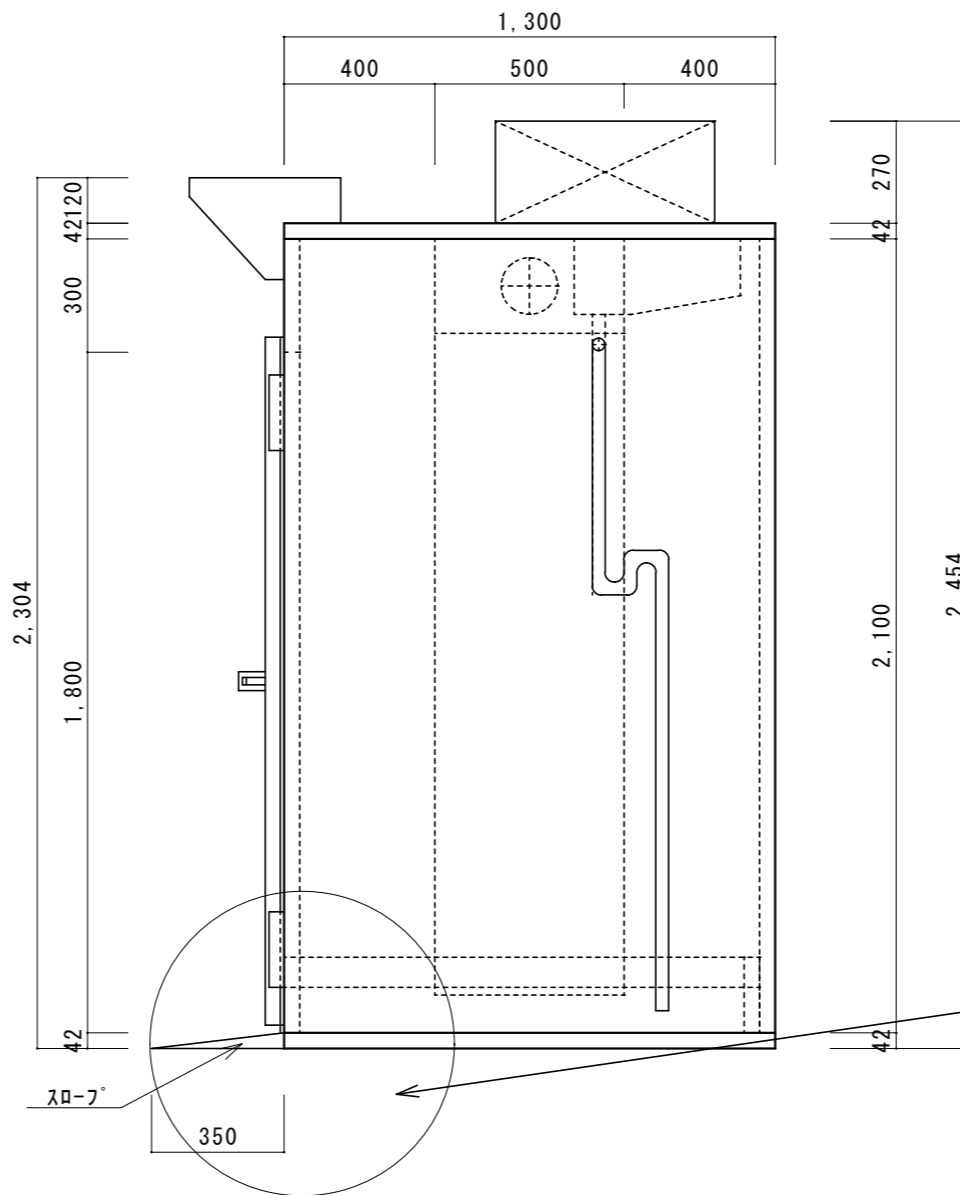
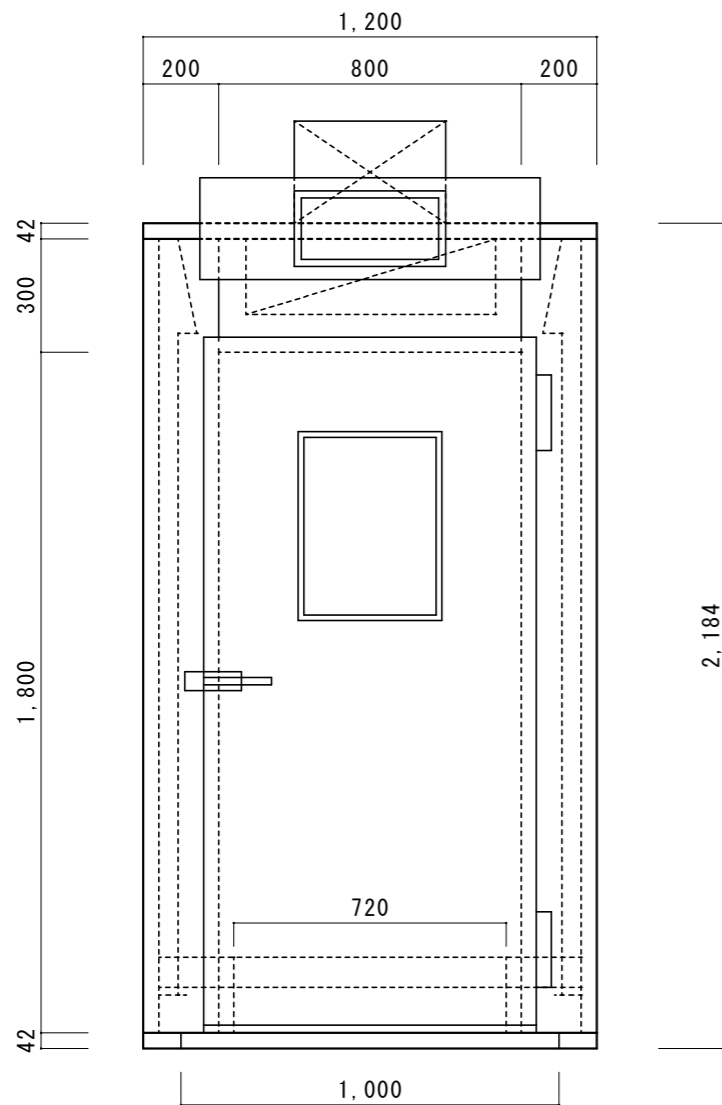
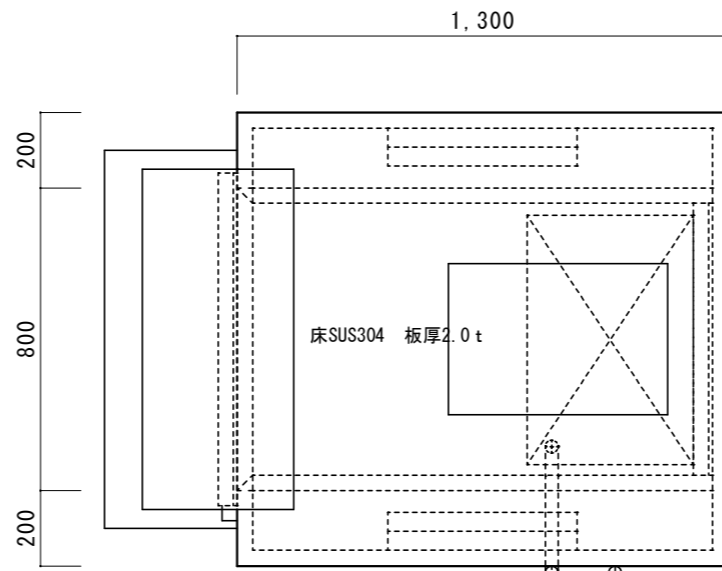
冷凍機 1Hp 0.75Kw M9A-08LATA 冷媒ガス R-404A

冷却機 0.1Kw UCH-P08TNB

加温用ダクトファンヒーター ヒーター1.0Kw+ファン0.1Kw × 2台 2.2Kw

電源 三相200V3.05Kw 排水40A必要

冷蔵保管2°C~自然解凍~解凍25°C



名称 フリア式解凍庫 CDF-1P	作成日 H24, 8/9	縮尺 1/20	用紙サイズ A-3	図番 承認図	株式会社シーピーマシンシステム 大阪府摂津市鳥飼本町2-2-5 TEL072-653-5710 FAX072-653-5603 Email:cbmsistem@star.odn.ne.jp
----------------------	-----------------	------------	--------------	-----------	---